

137.13330.2012

---

---

137.13330.2012

---

,

2012

27 - 2002 . 184- « » , 19 2008 .  
858 « »

1 - « » , « »

2 465 « »

3

4 27 2012 . 119/ 1 2013 . -

5 ( )

6

’ . ( )

’ - -

|     |            |    |
|-----|------------|----|
| 1   | .....      | 1  |
| 2   | .....      | 1  |
| 3   | .....      | 2  |
| 4   | .....      | 3  |
| 5   | .....      | 3  |
| 6   | .....      | 5  |
| 7   | .....      | 8  |
| 7.1 | .....      | 8  |
| 7.2 | ( , )..... | 9  |
| 7.3 | .....      | 11 |
| 7.4 | .....      | 12 |
| 7.5 | - .....    | 13 |
| 7.6 | .....      | 14 |
|     | ( ) .....  | 16 |
|     | .....      | 30 |

«  
»  
30.12.2009 .  
384- «  
».

59.13330.

[1]–[3]

[4].

( « », ),

,  
,  
:  
« » –  
– . „ . . . ,  
» – . . . „ . . . , . . .  
» – . . . „ . . . , . . .  
. . . .

---

**Residential environment with planning components, accessible for physicapped persons**  
**Design rules**

---

2013-07-01

**1**

## 1.1

## 1.2

**2**

42.13330.2011 « 2.07.01-89\*

»

51.13330.2011 « 23-03-2003 »

52.13330.2011 « 23-05-95\* »

54.13330.2011 « 31-01-2003 »

59.13330.2012 « 35-01-2001

»

118.13330.2012 « 31-06-2009 »

136.13330.2012 «

»

138.13330.2012 «

»

**137.13330.2012**

142.13330.2012 « . »  
145.13330.2012 « - . »  
149.13330.2012 « . »

150.13330.2012 « - . »  
2.1.2.2645-10 « - »  
2.2.1/2.1.1.1076-01 « . »  
51633-2000 « . »

( ),  
( )

**3**

59.13330.

3.1 :  
:

3.2 :  
1-3 - ;

( )  
3.3 :

3.4 : ,

3.5 : ,

3.6 : - - ,

3.7 : , , , , , .  
, , ;

**4**

4.1 , , 136.13330,  
142.13330, 145.13330, 149.13330, 150.13330 .. ,  
-

4.2 6 7 , - ,

4.3 , -

« » . , ,

**5**

5.1 , , ( ,  
) 59.13330 42.13330.

5.2 , , ,

5.3 , , ,

5.4 , ,

54.13330, 2.2.1/2.1.1.1076 2.1.2.2645. 52.13330,

5.5 , , (

5.6 ( , . .), ,

; 55° 55° - -  
 III 200° 290°  
 ( I, II III 3- (310°-50°)  
 , 20% 200°-290° III ( )  
 I II 290° 70°  
 5.7 ( ) ( )  
 : ( ) ;  
 ( ) ;  
 ;  
 42.13330, 2.2.1/2.1.1.1076.  
 5.8 ,  
 5.9 ,  
 5.10 ( , ) ,  
 ( ) ( , )  
 5.11 ( ) ;  
 ( - , ) .  
 . .).



5.12

- ,

5.13

59.13330.

( 0,9 )

5.14

59.13330

:

;

(

(

),

(

-

)

( , ).

5.15

59.13330.

5.16

51.13330,

**6**

6.1

54.13330

6.2

118.13330.

6.3

59.13330

6.4

59.13330.

( - , : , ) ;  
 ( ) ; , , , ,  
 . - ( ( ) )  
 6.5 ( , ( ) )  
 )

( )  
 6.6 , . , ,  
 , - , 4 2 , .  
 6.7 - ( ) .  
 - ,

54.13330 .  
 6.8 ( )  
 :  
 - ;  
 - ;

59.13330.  
 6.9 ( ) , - , -  
 ( ) . , -  
 6.10 , ,  
 - ( ) ( ) ;  
 ( , , ) .

( ) 1- .

6.11 ( )  
6.12 )  
6.13 , ,  
6.14 , ,  
6.15 , , 5 %  
6.16 ( ) , ,  
6.17 ( ) )  
6.18 , , ,  
( ( , , , )  
59.13330, 136.13330 138.13330.  
6.19 , ,  
2,4 .  
6.20 , 59.13330.  
59.13330.  
- ,

I

6.21 I II

59.13330 136.13330.

III

6.22 ( .1- .3)

6.23 59.13330.

6.24 , 0,5-0,8 ( , - , - ), 0,9 .

59.13330.

0,8-1,1 ( , ) ( , )

0,014 .

**7**

**7.1**

**7.1.1**

( .4). ,<sup>2</sup> :

..... 47;

..... 63;

..... 74;

..... 87.

1 54.13330.

7.1.2

7.1.3

12<sup>2</sup>.

51633.

7.1.4

(

7.1.5

**7.2**

7.2.1

7.2.2

7.2.3

3,0

1.

- 3,4

2,0 (

- 3,0 ).

2,5 .

1

|   |         |         |
|---|---------|---------|
|   | ( )     |         |
|   | ,       | 2       |
| 1 | 16 (20) | 9 (12)  |
| 2 | 24 (30) | 16 (22) |
| 4 | -       | 24 (30) |
| - | -       | ,       |

7.2.4

( , ) -  
 ( ) , -  
 , ,  
 ( ) - ,  
 - . ( )  
 - ( .5).

7.2.5

- ( )  
 2.

2

|   |     |
|---|-----|
|   | , , |
| » | 50  |
| » | 90  |
| » | 100 |
| » | 130 |
| » | 170 |
| » | 100 |

7.2.6

-  
 ( , ( ) , - .)

7.2.7

7.2.8

( )  
 , ,  
 , ,  
 , ,  
 , -

7.2.9 ( , , )

0,2 . ( ) - 0,3

7.2.10

7.2.11 ( .6)

7.2.12 ( )

- 20-22 . - 18 %;

7.2.13 ( ),

1,4

7.2.14 , ,

40 %

0,9 .

7.3

7.3.1 ( .7), , ,

( )

7.3.2 (

( ) , :

( ) ..... 1,4;

..... 1,15.

7.3.3

7.3.4

( .8).

7.3.5

2,5 ;

( .9).

- 8<sup>2</sup>.

0,45-0,6 )

4<sup>2</sup>

7.3.6

**7.4**

7.4.1

7.4.2

9<sup>2</sup>.

..... 2,3;  
..... 2,9.

12<sup>2</sup>.

7.4.3

( .10, .11).

0,6 .  
0,75-0,85  
(0,7 )



0,3 - 1,6 ;  
 7.4.4 0,9 ( 0,2-0,24 ) 0,78  
 7.4.5 1-2  
**7.5**  
 7.5.1 ( )  
 ) ;  
 ) ;  
 ) ;  
 ) , ... )  
 - , )-  
 ; )-  
 ( . ) )-  
 7.5.2 ( , , )  
 , :  
 .....2,2×2,2;  
 ( ) .....1,6×2,2;  
 .....1,2×1,6.  
 7.5.3 (0,45 ) (0,5 )  
 7.5.4 ( .12,  
 .13).

7.5.5

0,9 50 ( - ,  
). , ,  
120 . 25-32 . ;  
0,15 .

).

7.5.6

( ) 0,85 ,

7.5.7

, 50° .

7.5.8

7.2 7.5.

7.6

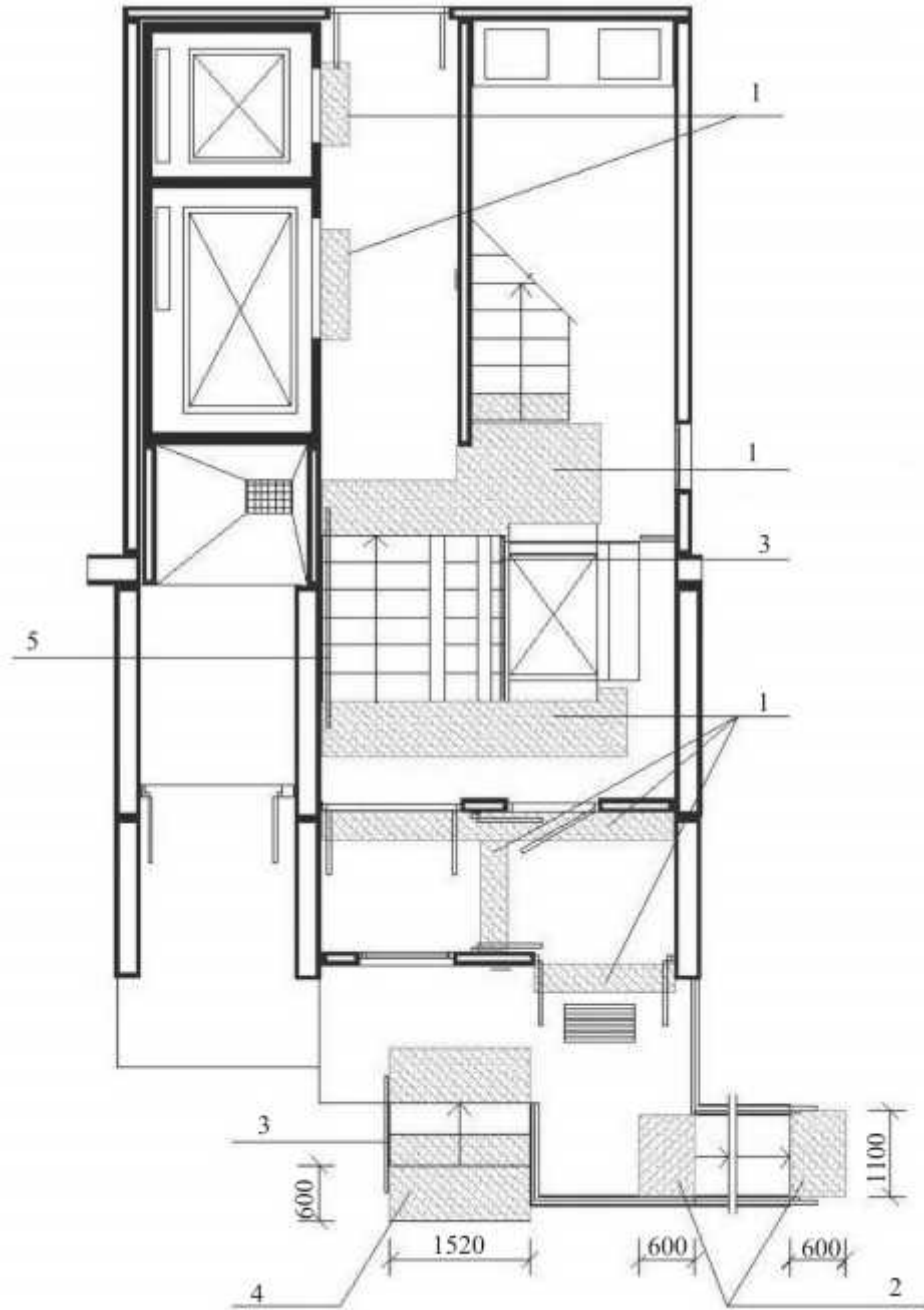
7.6.1

( , , , )

( .14).

7.6.2 ( , )  
,  
- ,  
6.1.6 59.13330.  
)  
( - , ) - .  
,  
,  
7.6.3 , ,  
.

( )



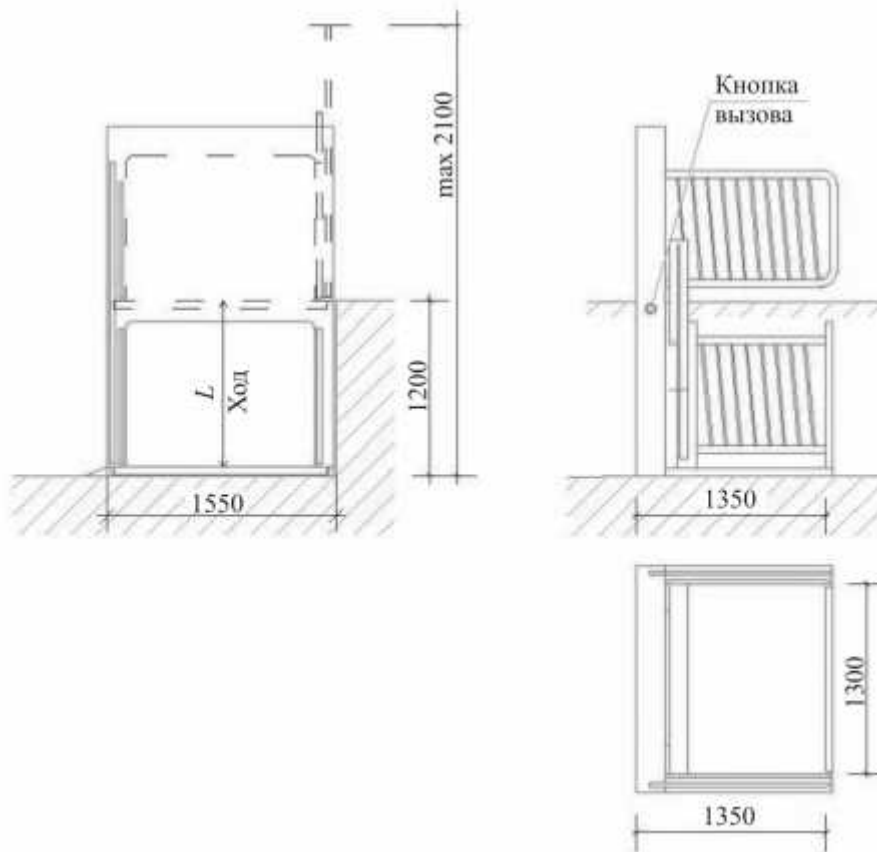
1-  
3-

; 2-  
; 4-

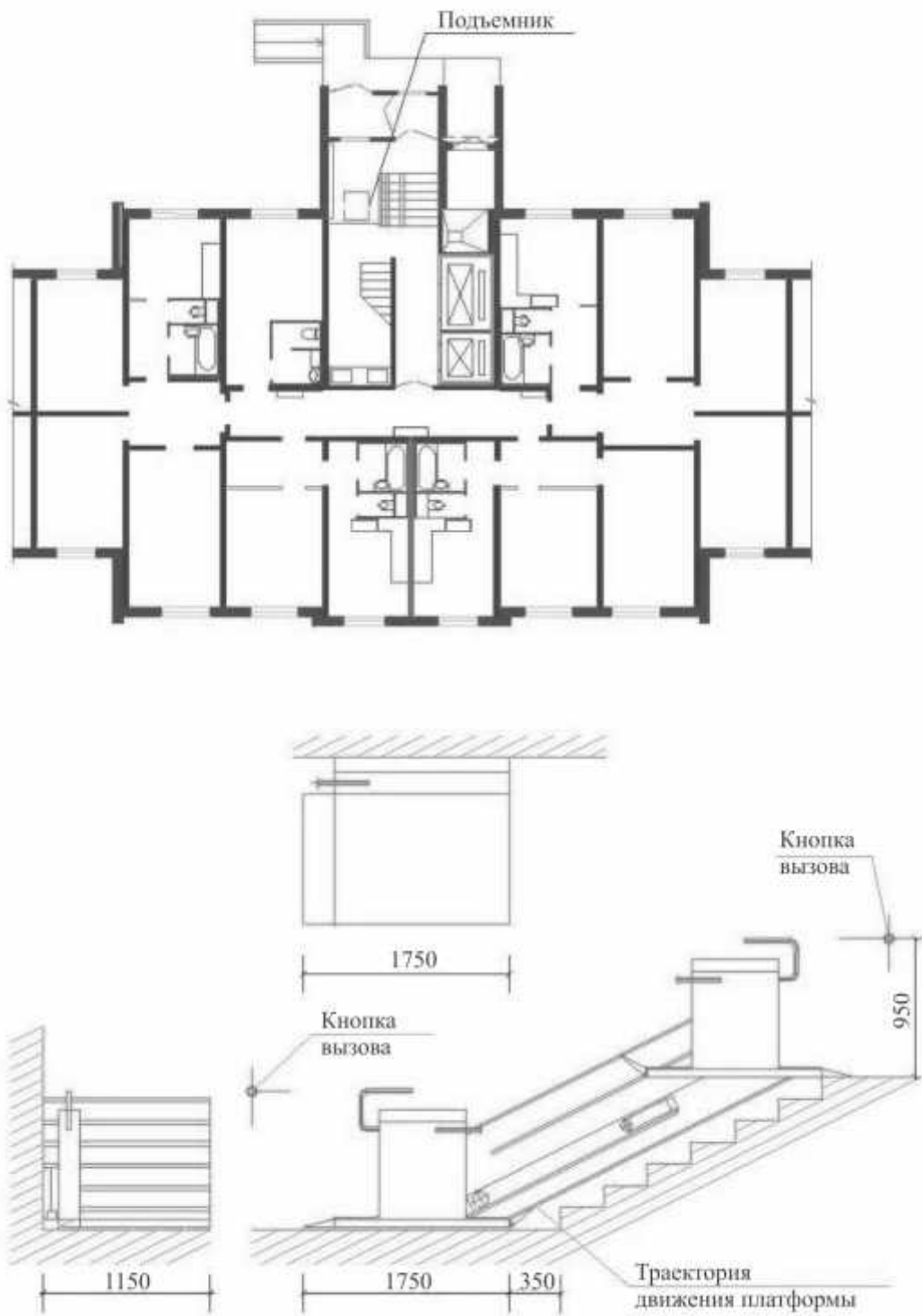
; 5-

900

.1-



.2 -

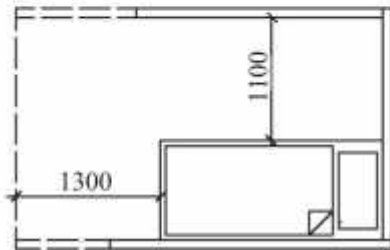
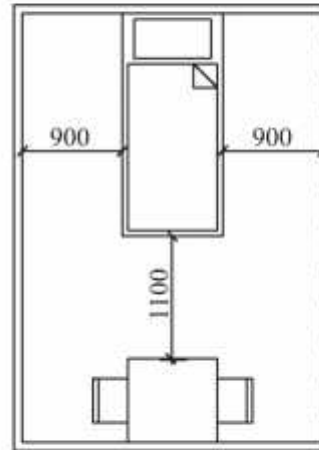
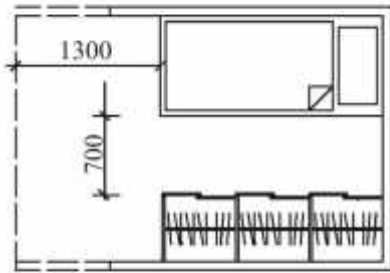
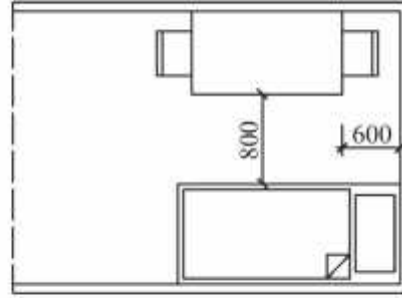
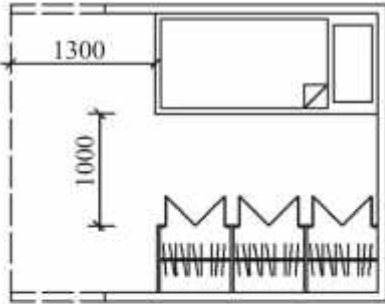
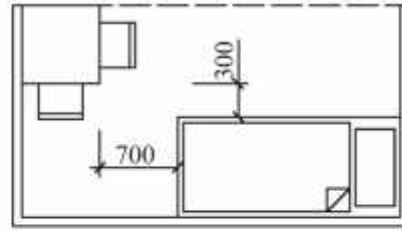
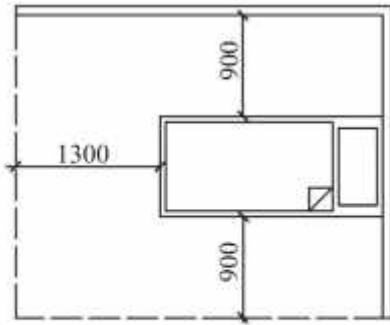


.3 -



\*

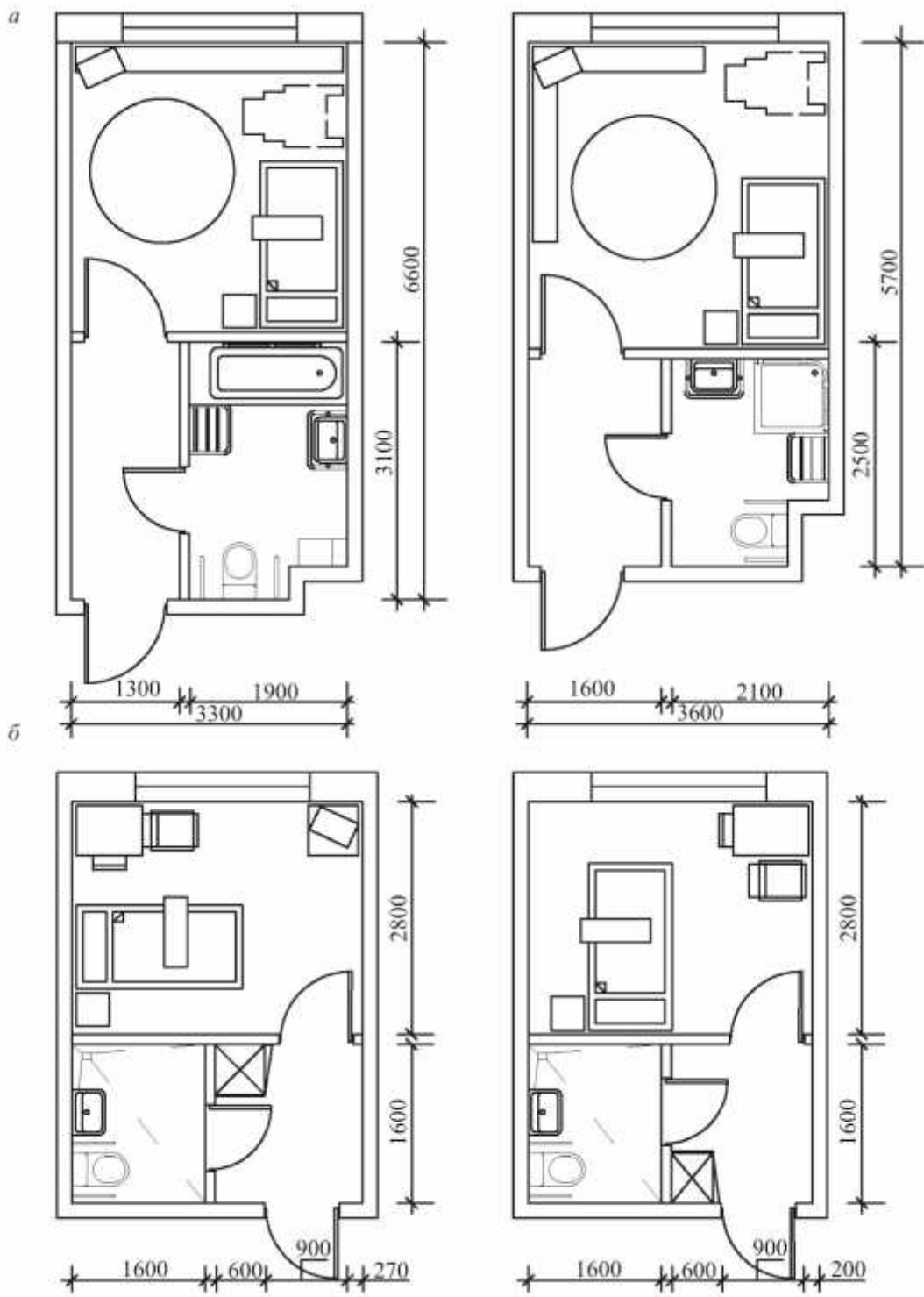
.4 -



.5 -

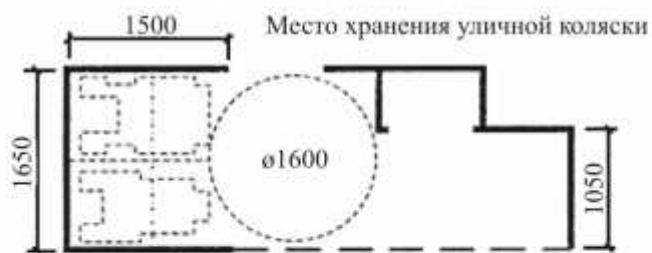
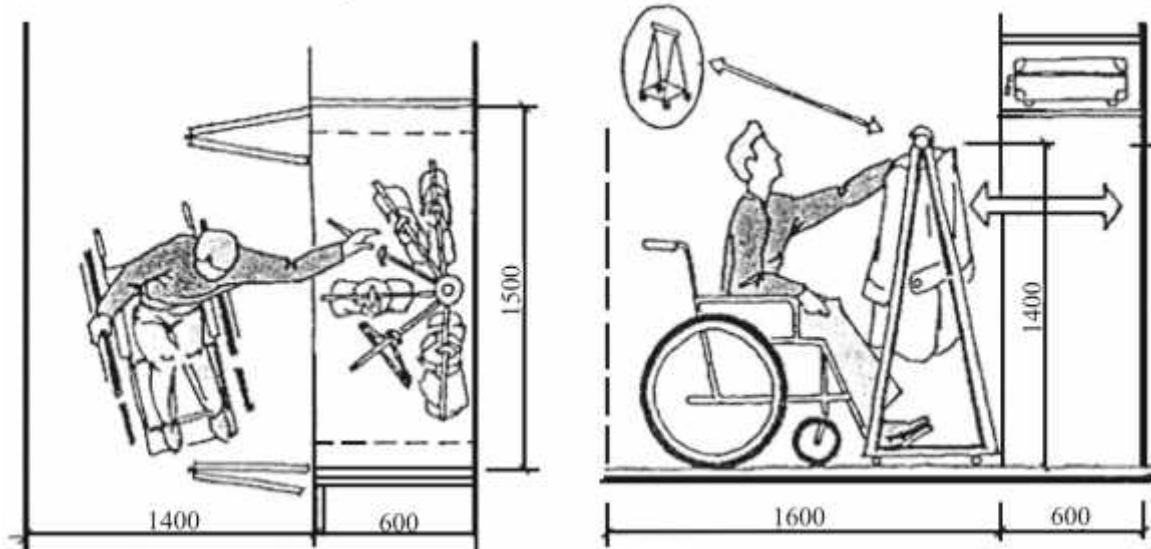
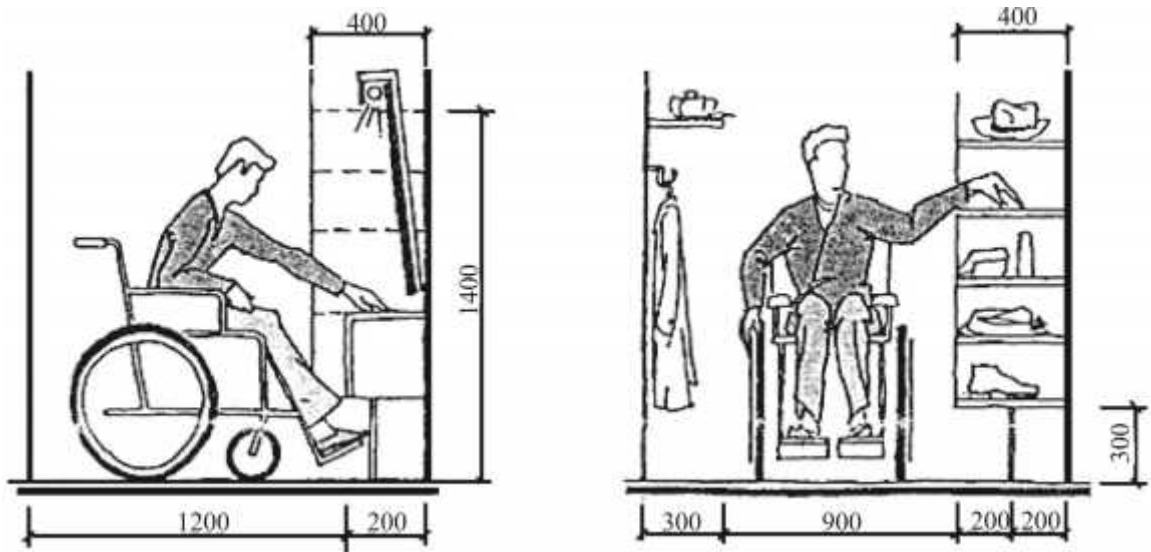
( )



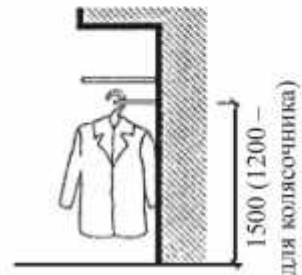
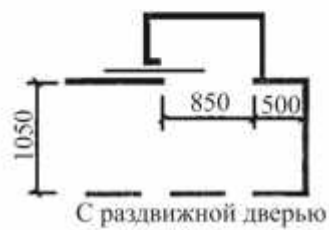
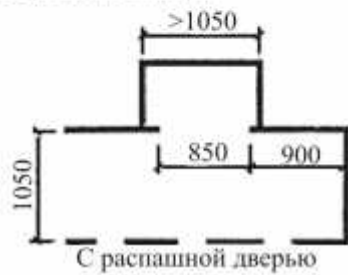


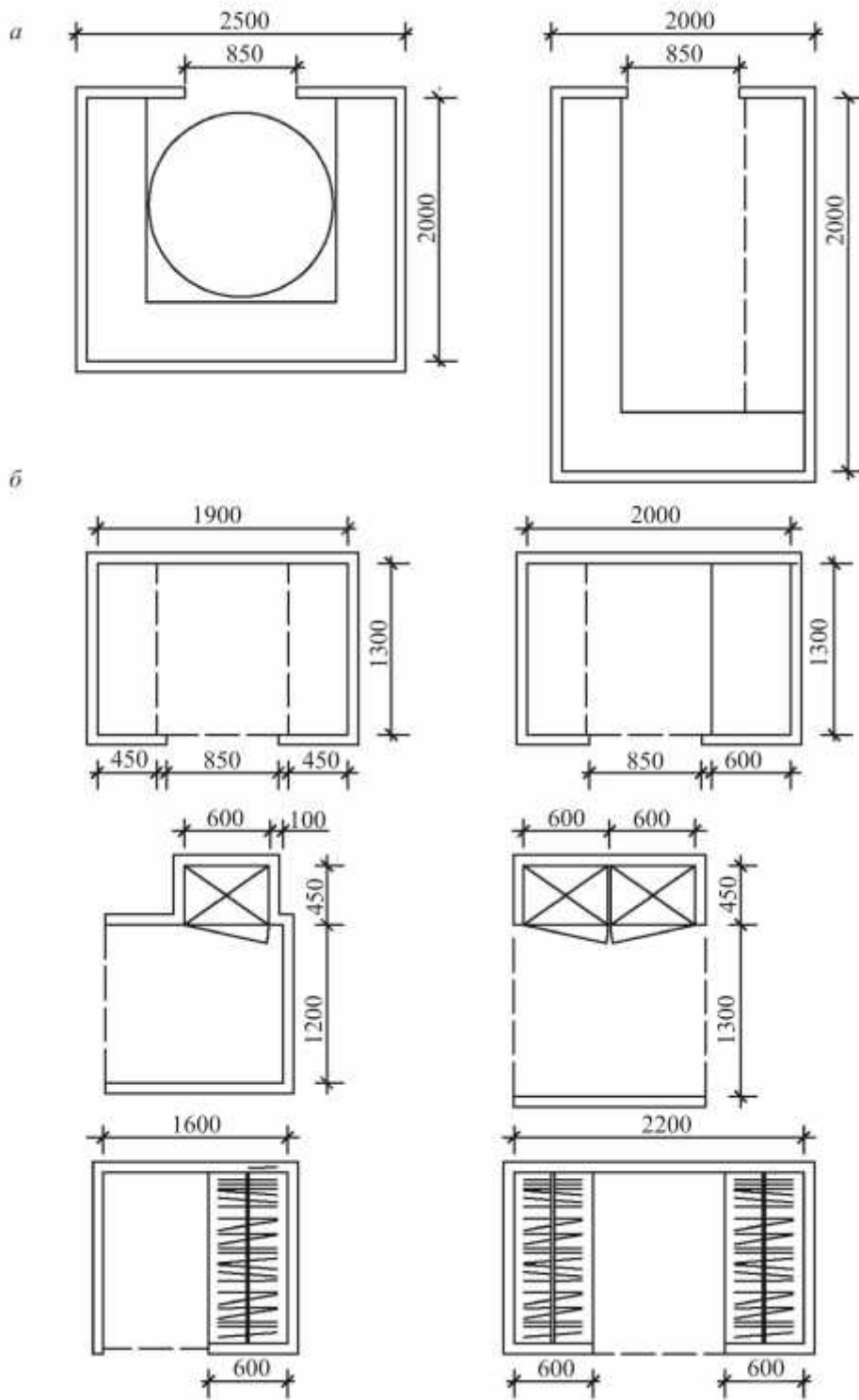
.6 - ( )

, ( )



Встроенные шкафы



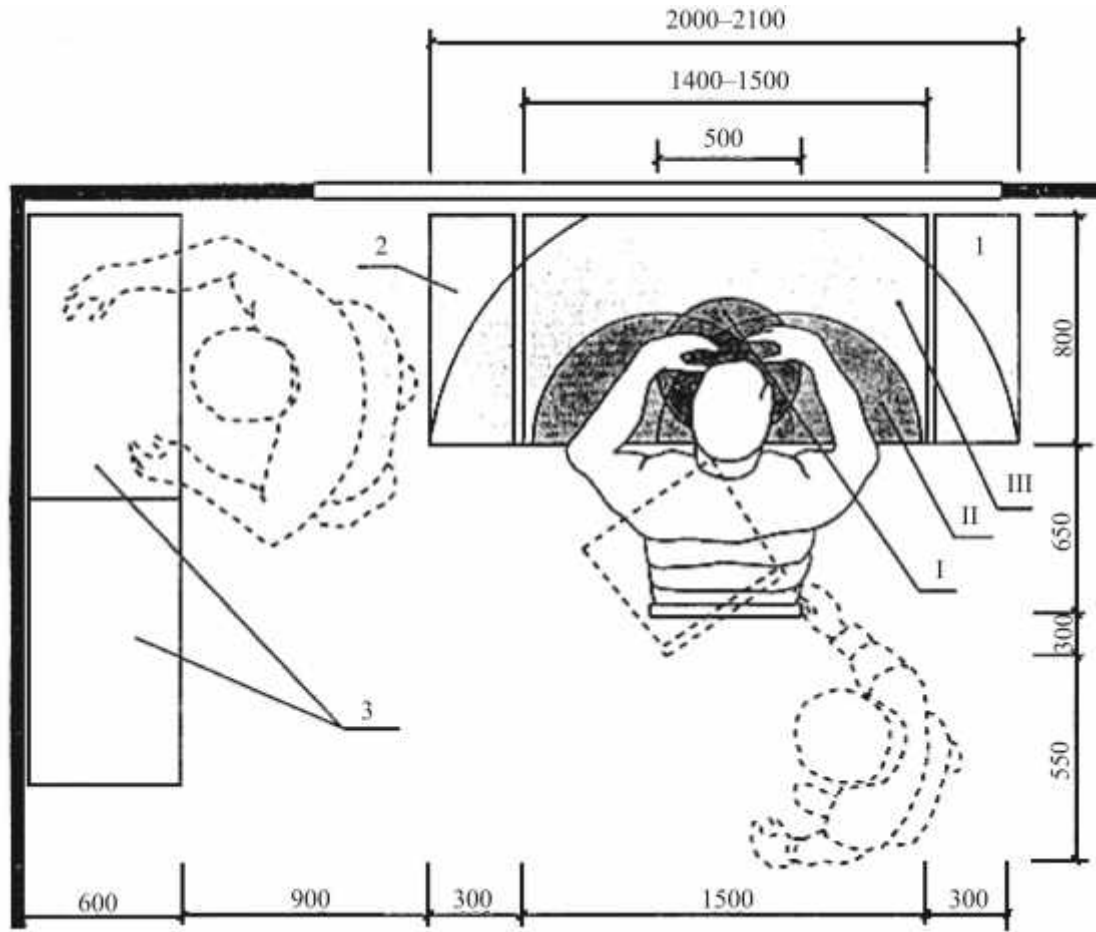


.8-

( )

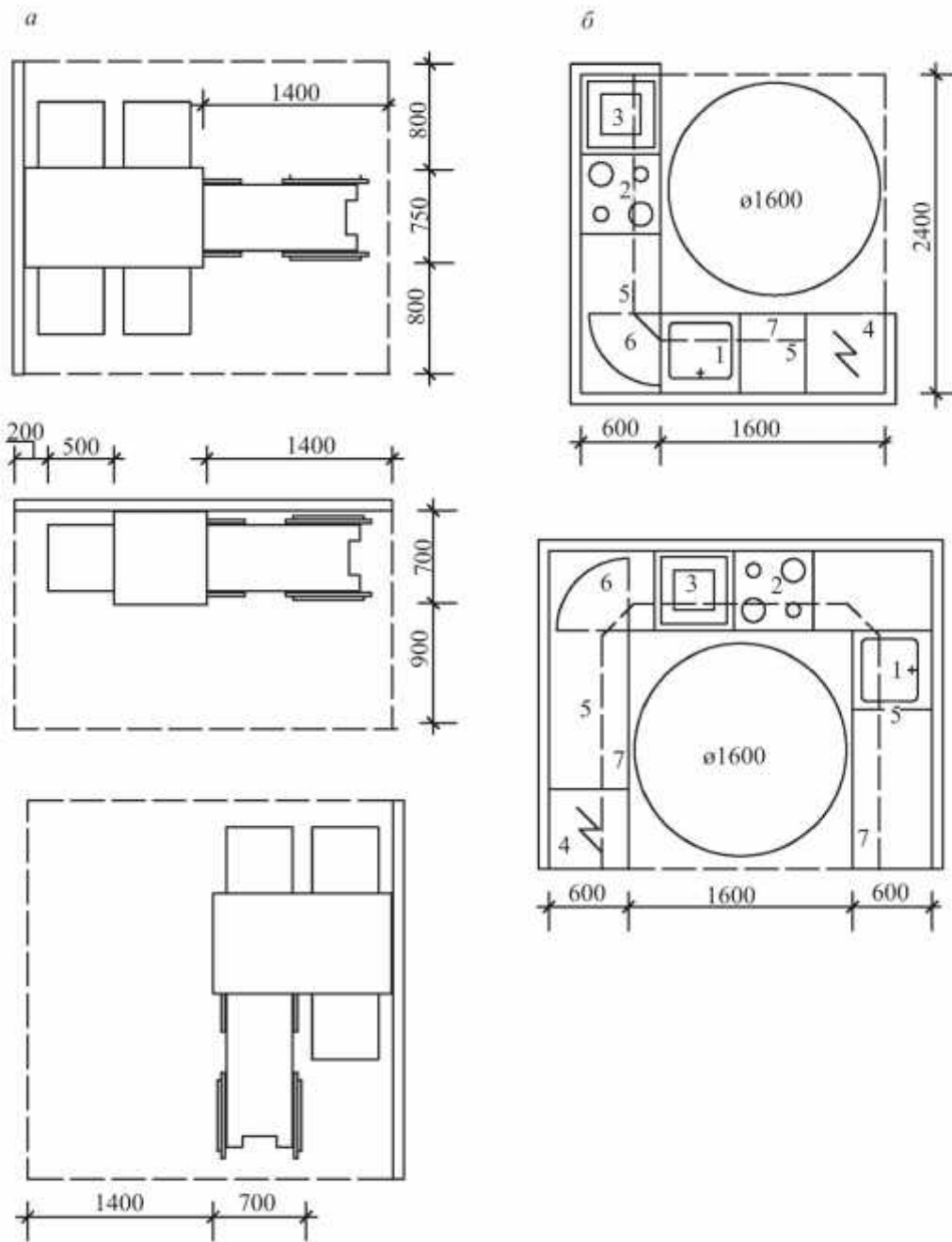
( )

,



I - ; II - ; III -  
 I - ; 2 - - ( ) ; 3 -  
 ( )

.9 -

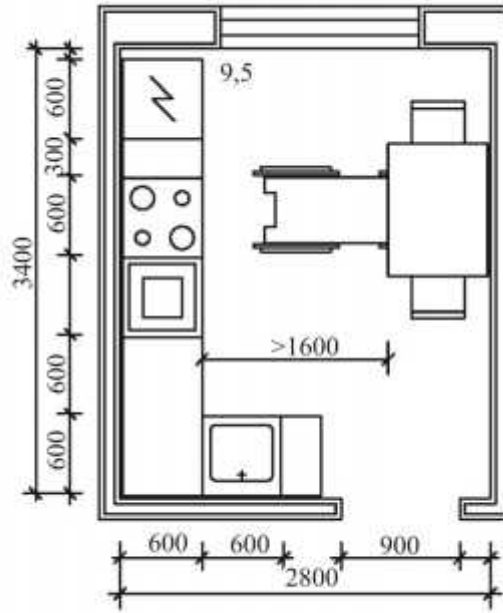


1 - ; 2 - ;  
 4 - ; 5 - ; 6 - ; 7 - ;

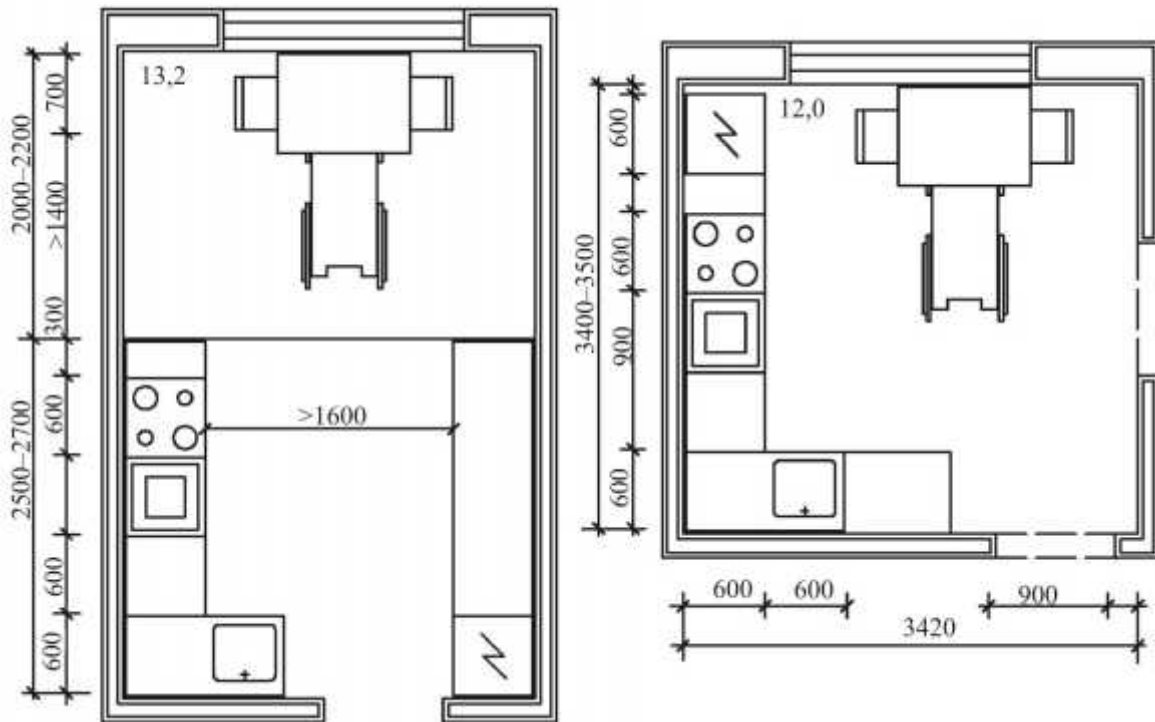
.10 -

( ) - -  
 ( )

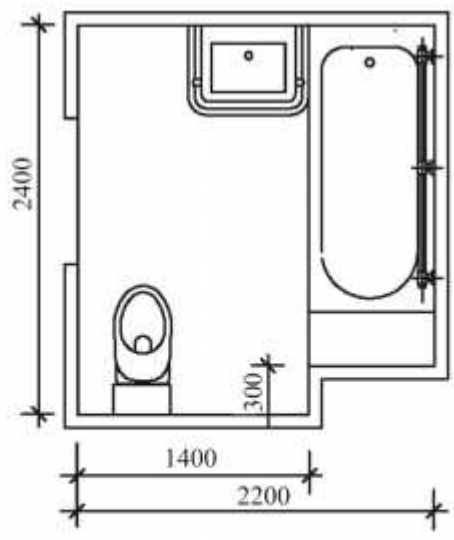
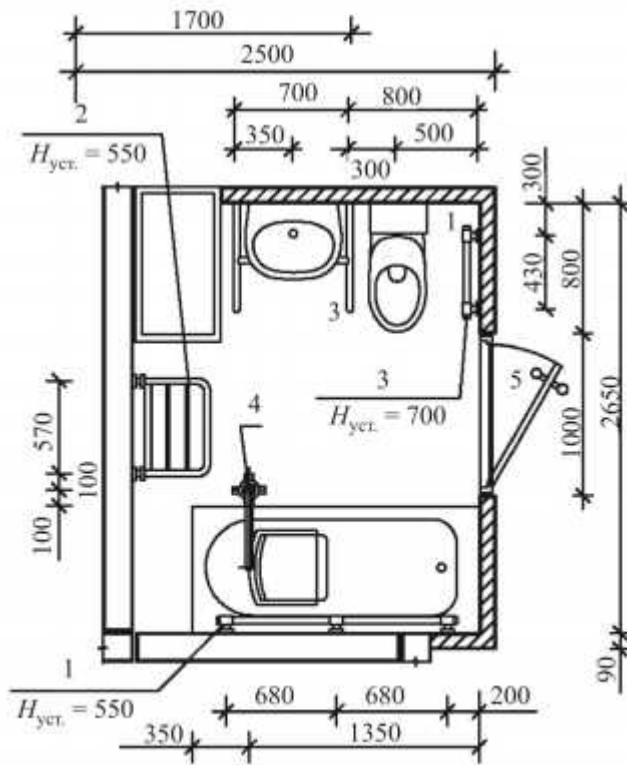
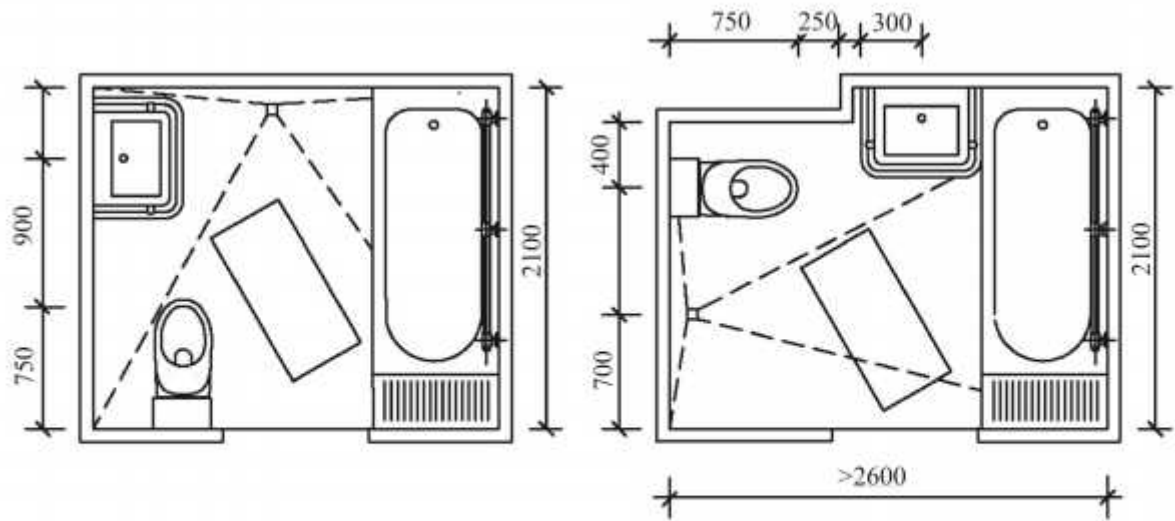
a



b

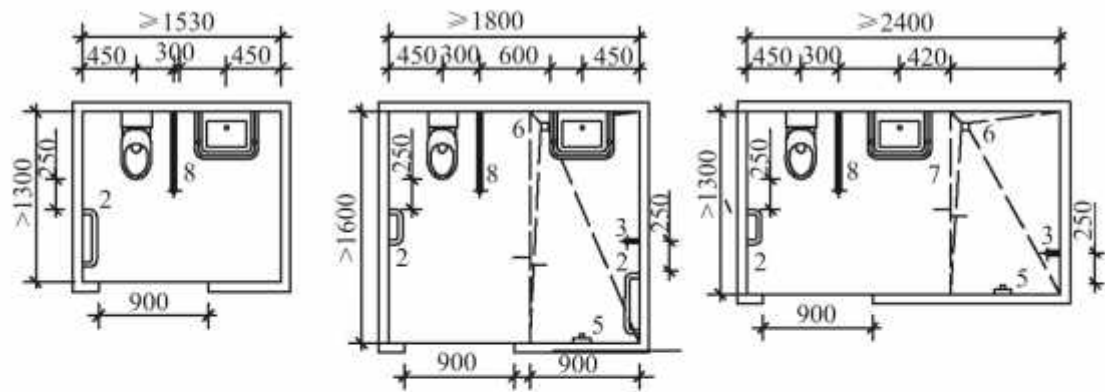


.11 -  
: 1-2- 3 ( ), ( )

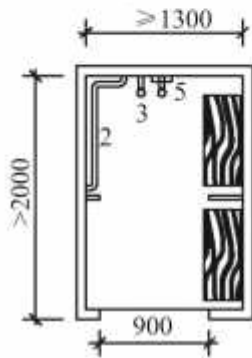


1 - ; 2 - ; 3 - ; 4 - ; 5 -

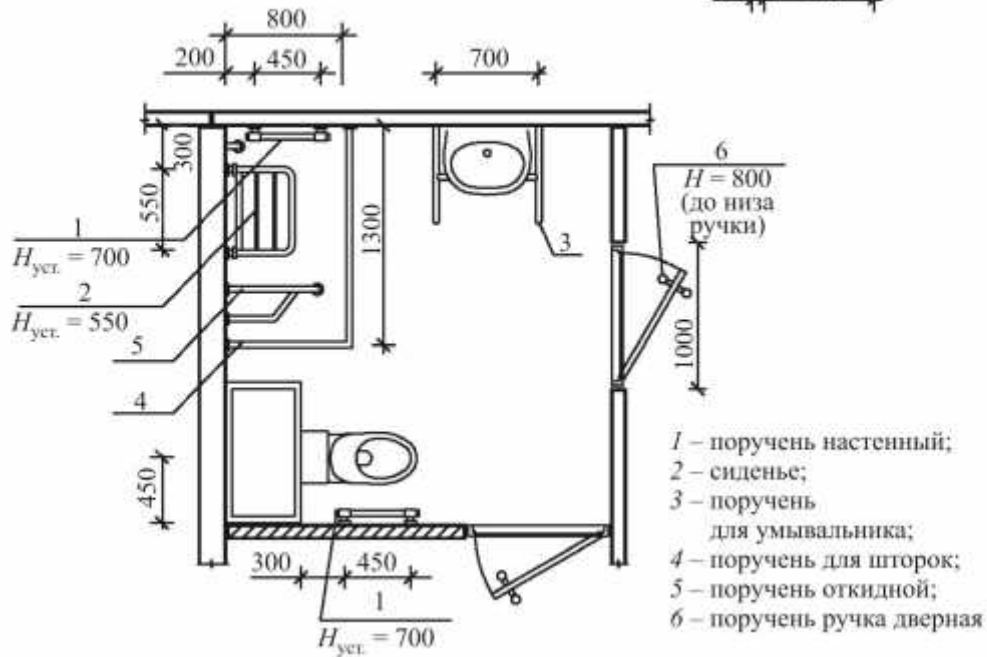
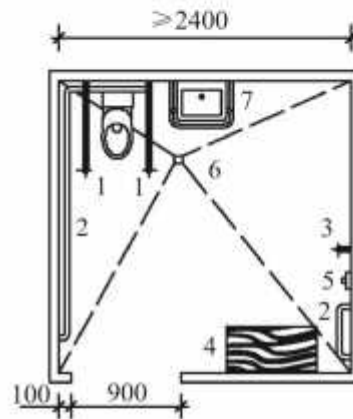
.12 -



Душевая

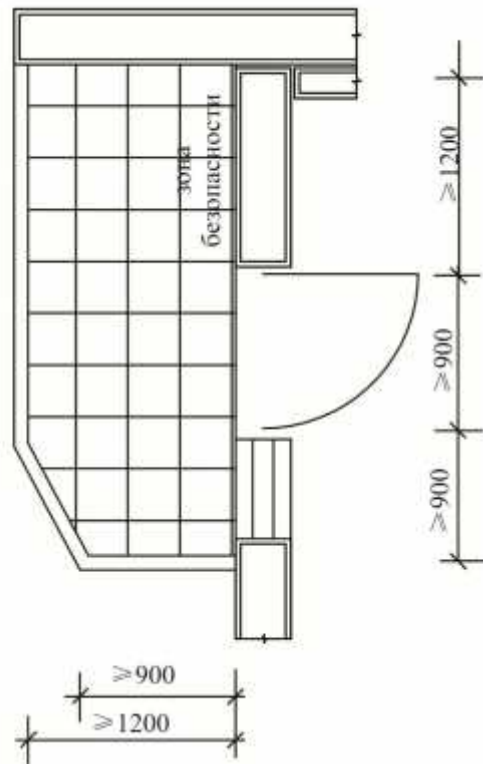
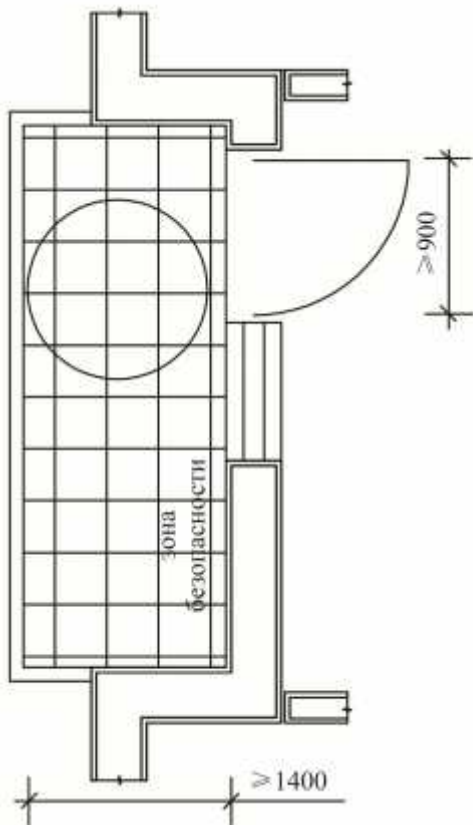
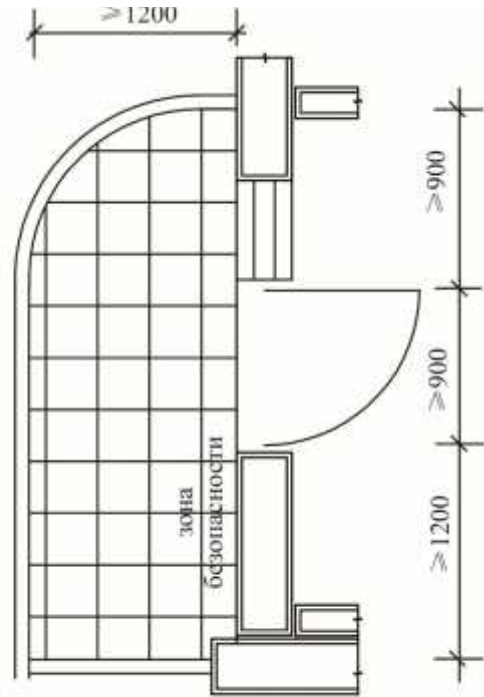
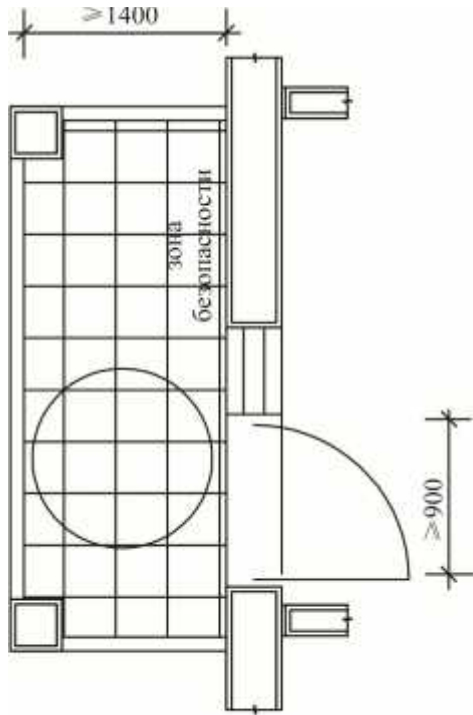


- 1 – подлокотник на  $H = 500$ ;
- 2 – поручень настенный горизонтальный;
- 3 – поручень настенный вертикальный;
- 4 – откидная скамья;
- 5 – смеситель настенный;
- 6 – трап;
- 7 – раковина с опорным поручнем;
- 8 – поручень откидной



- 1 – поручень настенный;
- 2 – сиденье;
- 3 – поручень для умывальника;
- 4 – поручень для шторок;
- 5 – поручень откидной;
- 6 – поручень ручка дверная





137.13330.2012

- [1] 24 1995 . 181- «  
»
- [2] 29 2004 . 191- «  
»
- [3] 30 1999 . 52- « -  
»
- [4] 17 2011 . 175  
« « »  
2011–2015 »

---

|                  |           |       |
|------------------|-----------|-------|
| 721.012 (083.75) | 01.040.93 | 74.20 |
| :                | ,         | ,     |
| ,                | ,         | ,     |

---

137.13330.2012

,

« »  
.: (495) 930-64-69; (495) 930-96-11; (495) 930-09-14

---

60×84<sup>1</sup>/<sub>8</sub>. 50 . 2103/13.

---

« »  
. , ., .18